

Touareg



Das Auto.





SUMARIO

05	Diseño
07	Equipamiento Exterior
08	Seguridad
11	Equipamiento Interior
13	Motorización
16	Colores y Tapizados
18	Ficha Técnica
24	Condiciones Técnicas y Dimensiones
26	Think Blue.
28	Concesionarios
33	Garantía 3 años
34	Volkswagen Service
35	Volkswagen Credit



DISEÑO

El imponente diseño dinámico, los materiales de alta calidad, los elementos de equipamiento exclusivos, y las tecnologías utilizadas por primera vez en el Touareg subrayan de forma patente su alta gama.

El Touareg consigue fusionar la elegancia, el estilo y el confort de gama superior con las cualidades de un vehículo SUV deportivo y su completa funcionalidad como todo terreno. Como SUV deportivo de primera línea, el Touareg ha heredado los genes todoterreno de la primera generación en la categoría de los cómodos sedanes de lujo. Este versátil todoterreno, consigue así superar con excelente dinámica todos los retos del día a día, también fuera del asfalto.

Sienta nuevas bases en su categoría con “prestaciones de alta tecnología fuera del asfalto”. Los factores de éxito son su diseño, su confort y que se conduce como un todoterreno de pura raza. Numerosas distinciones acreditan de forma determinante los éxitos del primer vehículo SUV deportivo de Volkswagen.





EQUIPAMIENTO EXTERIOR

El techo corredizo panorámico ofrece vistas totalmente nuevas, creando un habitáculo luminoso y agradable. En comparación con los techos corredizos clásicos, el techo corredizo panorámico, disponible por primera vez en el Touareg, ofrece una superficie transparente de cristal un 300% más grande, incluyendo una cortina eléctrica que protege a los pasajeros de los rayos del sol. La vista del entorno "Area View" es un opcional para los equipamientos, que permite al conductor ver toda el área que rodea a el Touareg en sus 360°, mediante cuatro cámaras instaladas en la unidad que generan vistas de alta calidad.

A partir de la versión Premium, el Touareg incorpora faros Bi-xenon dobles, autodireccionables, con luz diurna de 15 LEDS. Regulación de alcance de luces, sistema lavafaros, luz de curva dinámica y estática.

En la motorización V8 incorpora dos barras en el techo cromadas y dos barras portaequipaje transversales, también cromadas, con sistema antirrobo.



1. y 2. Opcional "Area View" (vista 360°).
3. Faros Bi-xenon con luz de posición de LEDS.
4. Barras de techo cromadas y porta equipaje cromado con sistema antirrobo.
5. Llantas de aliación de 17" "Atacama".
6. Llantas de aliación de 18" "Karakum".

SEGURIDAD

El Touareg cuenta con un paquete de seguridad de serie que dispone:

- Airbags.
Frontal, conductor y acompañante.
Laterales, delanteros y traseros.
De cortina en ambos lados, delanteros y traseros.
- Freno a disco en las 4 ruedas.
- ABS con asistente de frenado.
ASR.
EDS.
MSR.
- Estabilizador para remolque.
- Cinturones de seguridad delanteros automáticos de 3 puntos con pretensor y regulación en altura.
- Cinturones de seguridad traseros de 3 puntos con pretensores.
- Fijaciones ISOFIX.
- Seguro electrónico para niños.



Estructura reforzada y destrucción programada en caso de impacto reduciendo daños en los ocupantes.





EQUIPAMIENTO INTERIOR

1. Asiento delantero confort en versión V8, cuenta con ajuste eléctrico de 14 posiciones.
2. Sistema de Audio RCD 550 con 6-CD changer, función MP3 y MP4.
3. Sistema de navegación RNS 850 con pantalla TFT multifunción 16:9 y un disco de 40 GB integrado (opcional).
4. Nuevo tablero con display multifunción plus.



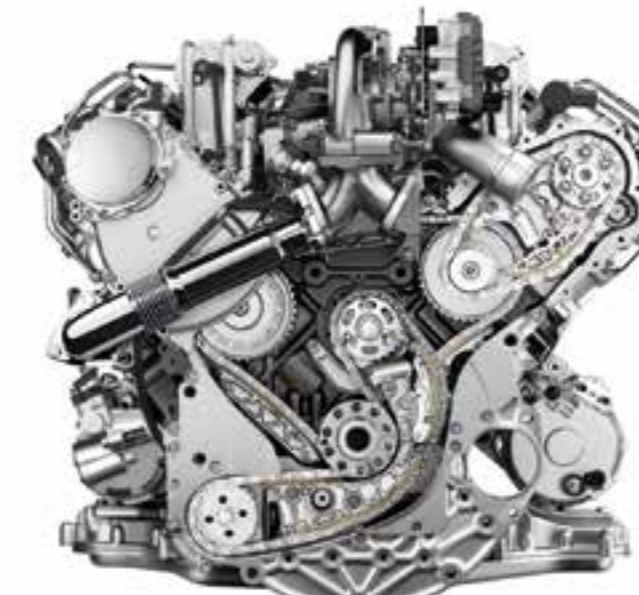


MOTORIZACIÓN

El Touareg cuenta con 4 motorizaciones completamente renovadas, que se adaptan a todos los estilos de manejo. Dos opciones nafta y dos opciones diesel.

NAFTA	DIESEL
• 3.6l V6 FSI 280 Cv 360 Nm a 3200 rpm	• 3.0l V6 TDI 204 Cv 450 Nm a 2000 rpm
• 4.2l V8 FSI 360 Cv 440 Nm a 3500 rpm	• 3.0l V6 TDI 245 Cv 550 Nm a 2000 rpm

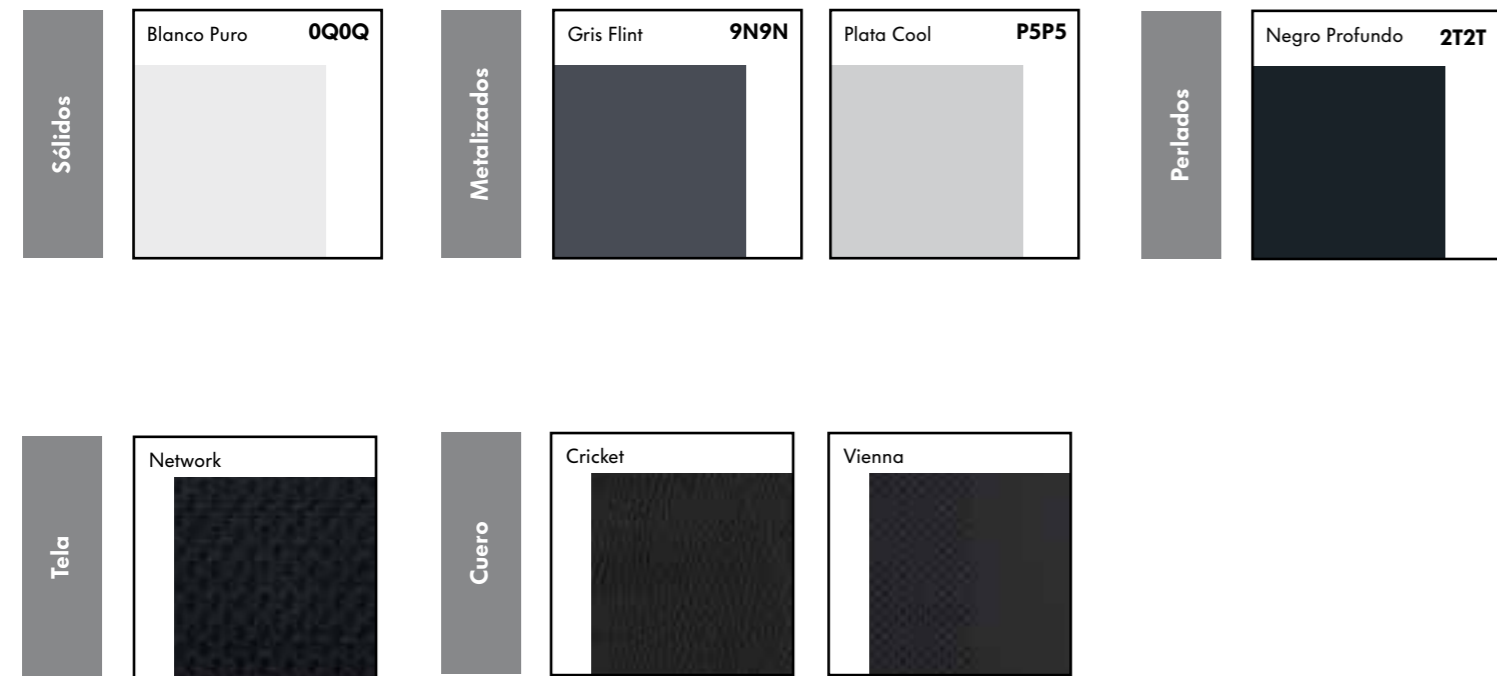
BLUEMOTION TECHNOLOGIES



Toda la potencia de estos motores es transmitida a las cuatro ruedas a través de una caja de cambios automática de 8 velocidades Tiptronic.



COLORES Y TAPIZADOS



Colores a modo ilustrativo.

Las ilustraciones en estas páginas sólo pueden servir como puntos de referencia, dado que las tintas de imprenta no pueden reproducir en toda su belleza los tapizados de los asientos, ni las inserciones decorativas tan vivas y brillantes como son en realidad.



FICHA TÉCNICA

MOTORIZACIÓN	Nafta			Diesel	
	3.6 V6 FSI		4.2 V8 FSI	3.0 V6 TDI	
	Style	Elegance	Premium	Style	Elegance
Potencia (CV)	280		350	204	245
Cilindrada (Cm³)	3597		4163	2967	
Torque (Nm/rpm)	360 / 3200		440/ 3500	450/ 2000	550/ 2000
Cilindros	6		8	6	6
Transmisión Tiptronic (8 Velocidades)	x		x	x	x
Suspensión neumática 4 Corner para paquete "Terrain Tech"	-		-	-	x
Suspensión neumática para 4 plazas con regulación elect. Deportiva	-	x	x	-	-
Combustible	Nafta			Diesel	
Velocidad máxima (kms/h)	228		N/D	206	218
Aceleración 0-100 (kms/h)	7,8		N/D	9,2	7,8
Consumo de combustible urbano (l/100 km)	13,2		N/D	8,9	10,4
Consumo de combustible extra - urbano (l/100 km)	8		N/D	6,8	6,9
Consumo de combustible promedio (l/100 km)	9,9		N/D	7,6	8,2

x = serie - = no disponible o = opcional

INTERIOR	Nafta			Diesel	
	3.6 V6 FSI		4.2 V8 FSI	3.0 V6 TDI	
	Style	Elegance	Premium	Style	Elegance
Porta objeto con tapa sobre consola central	x	x	x	x	x
Posavasos en consola central	x	x	x	x	x
Insertos decorativos "Silver Metallic" y "Shiny Black" para puertas, paneles y consola central	x	x	-	x	-
Inserciones "Aluminio cepillado" para cuadro de mandos, revestimientos de las puertas y consola central	-	-	x	-	x
Molduras cromadas de entrada interior	-	x	x	-	x
Pedalera de acero	-	x	x	-	x
Asiento trasero, con respaldo dividido, abatible, reposabrazo central y 2 pasavasos	x	x	x	x	x
Luces de lectura y espacio para pies, delanteras y traseras	x	x	x	x	x
Espejo retrovisor con anti-deslumbrante automático	x	x	x	x	x
Apoyacabezas optimizados para mayor seguridad delant.	x	x	-	x	x
Apoyacabezas optimizados para mayor seguridad delant. Regulables en altura y longitudinal	-	-	x	-	-
Apoyos lumbares delante con ajuste eléctrico	-	x	x	-	x
Volante de cuero multifunción de 3 radios, calefaccionado con pads-shift para control cambios	x	x	x	x	x
Apoyabrazos central delantero de 2 piezas desplazable con portaobjetos	x	x	x	x	x

x = serie - = no disponible o = opcional

INTERIOR	Nafta			Diesel	
	3.6 V6 FSI		4.2 V8 FSI	3.0 V6 TDI	
	Style	Elegance	Premium	Style	Elegance
Apoyabrazos central trasero	x	x	x	x	x
Consola central en negro brillante	x	-	-	x	-
Consola central en aluminio	-	x	x	-	x
Palanca de selección en cuero con detalles en aluminio	x	x	x	x	x
Tapizados de asiento cuero "Cricket" Negro	x	-	-	x	-
Tapizados de asiento cuero "Vienna" Negro	-	x	x	-	x
Asiento delantero con regulación electrónica de 14 posiciones	-	x	x	-	x
Cortina parasol en ventanas traseras	x	x	x	x	x
Salida de 12V en la consola central delantera y trasera, en el reposabrazos central delantero y en el baúl	x	x	x	x	x
Respaldo de asientos traseros abatibles 40:60	-	x	x	-	x

x = serie - = no disponible o = opcional

EXTERIOR	Nafta			Diesel	
	3.6 V6 FSI		4.2 V8 FSI	3.0 V6 TDI	
	Style	Elegance	Premium	Style	Elegance
Retrovisores exteriores ajustables y abatibles eléctricamente, y térmicos individualmente	x	-	-	x	-
Retrovisores exteriores abatibles y ajustables eléctricamente y térmicos, el del conductor con ajuste automático de posición antideslumbrante	-	x	-	-	x
Retrovisores exteriores abatibles y ajustables eléctricamente y térmicos, el del conductor con ajuste automático de posición antideslumbrante y memoria	-	-	x	-	-
Barras long. Negras	x	-	-	x	-
Barras long. Negras y 2 barras portaequipajes cromadas	-	x	-	-	x
Barras long. Negras y 2 barras portaequipajes satinadas, con sistema antirrobo	-	-	x	-	-
Techo solar panorámico	x	x	x	x	x
Luces diurnas accionamiento por separado	x	-	-	x	-
Activación auto. De las luces de marcha con función "Coming & Leaving Home" y luz diurna LED	-	x	x	-	x
Rejilla protector radiador	x	x	x	x	x
Faros antiniebla inc. luz de conducción en curva	x	x	x	x	x
Paragolpes body color y detalles cromados en ventanas	-	x	x	-	x
Lavafaros	-	x	x	-	x
Llantas Aleación 17" "Atacama"	x	x	-	x	x
Llantas Aleación 18" "Karakum"	-	-	x	-	-

x = serie - = no disponible

SEGURIDAD	Nafta			Diesel	
	3.6 V6 FSI		4.2 V8 FSI	3.0 V6 TDI	
	Style	Elegance	Premium	Style	Elegance
Sistema antibloqueo de frenos (ABS)	x	x	x	x	x
Sistema de control de tracción (ASR)	x	x	x	x	x
Programa electrónico de estabilidad (EDS)	x	x	x	x	x
Regulador par del frenado (MSR)	x	x	x	x	x
Estabilizador para remolque	x	x	x	x	x
Sistema de estabilidad electrónico (ESC)	x	x	x	x	x
Airbag delantero conductor y acompañante con función desactivación para acompañante	x	x	x	x	x
Airbag de cortina conductor y acompañante delantero y trasero	x	x	x	x	x
Airbag laterales conductor y acompañante delantero y trasero	x	x	x	x	x
Alarma antirrobo con bloqueo de marcha electrónica	x	x	x	x	x
Cinturones de seguridad traseros de 3 puntos con pretensores	x	x	x	x	x
Señal acústica y luminosa de aviso de no utilización de cinturón de seguridad del conductor	x	x	x	x	x
Detector de fatiga	x	x	x	x	x

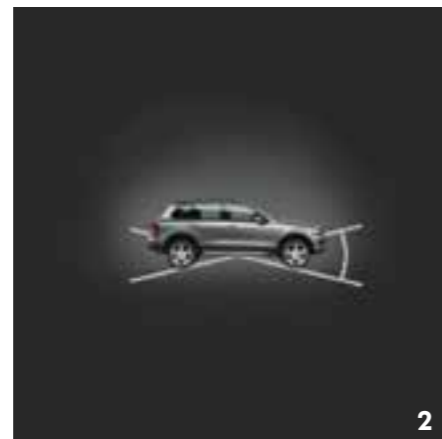
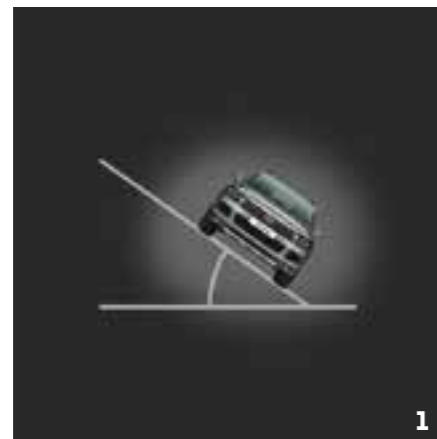
x = serie - = no disponible o = opcional

FUNCIONAL	Nafta			Diesel	
	3.6 V6 FSI		4.2 V8 FSI	3.0 V6 TDI	
	Style	Elegance	Premium	Style	Elegance
Difusores de lavado delanteros térmicos aut.	x	x	x	x	x
Bloqueo diferencial del eje trasero	-	-	-	-	x
Sensores delantero y traseros de estacionamiento "Park Distance Control"	x	x	x	x	x
"Climatronic" Bi-zona	x	-	-	x	-
"Climatronic" doble con regulación de temperatura en 4 zonas	-	x	x	-	x
Ganteras refrigeradas	x	x	x	x	x
Seguro para niños accionamiento eléctrico	x	x	x	x	x
Sistema de audio con pantalla touchscreen con reproductor de MP3, MP4, SD card y Cd Changer de 6 discos	x	x	x	x	x
Sistema de Navegación RNS 850	o	o	o	o	o
8 Altavoces	x	x	x	x	x
Columna de dirección con ajuste eléctrico de altura y longitudinal	x	x	-	x	x
Columna de dirección con ajuste eléctrico de altura, longitudinal y memoria	-	-	x	-	-
Regulación del alcance de faros	x	-	-	x	-
Regulación de alcance de luces dinámicas	-	x	x	-	x
Tracción 4M con diferencial central y autoblocante	x	x	x	x	-
Tracción 4M con diferencial central y reductora	-	-	-	-	x
Display multifunción "Premium"	x	x	x	x	x
Desbloqueo a distancia para el portón y tapa de combustible	x	x	-	x	x
Portón de baúl con apertura y cierre eléctrico	-	-	x	-	-
Asientos delanteros calefaccionados	x	x	x	x	x
Recuperación de energía de frenado	x	x	x	x	x
Cierre centralizado a distancia	x	-	-	x	-
Sistema de arranque sin llave "Keyless Access"	-	x	x	-	x

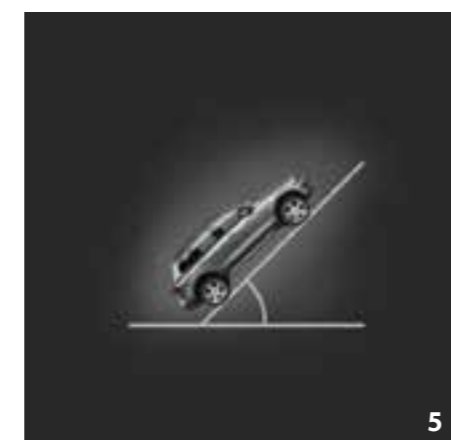
x = serie - = no disponible o = opcional

CONDICIONES TÉCNICAS

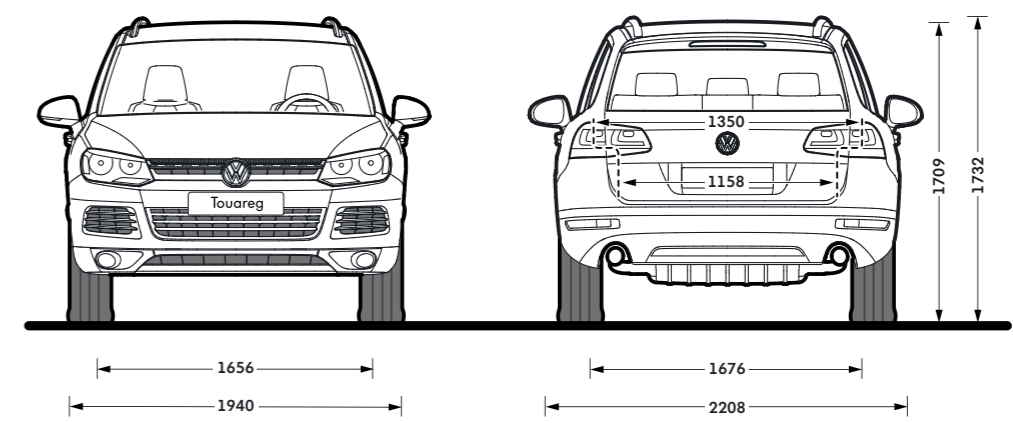
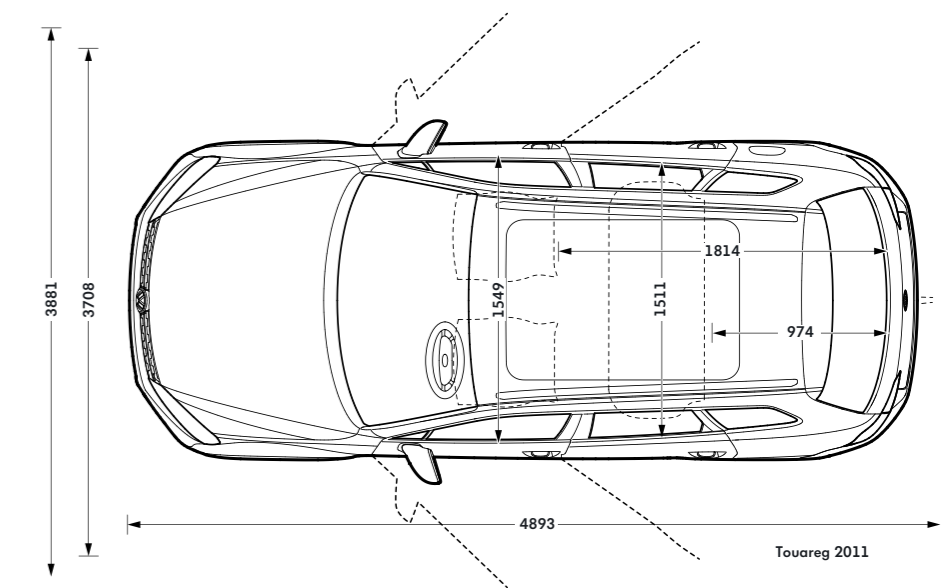
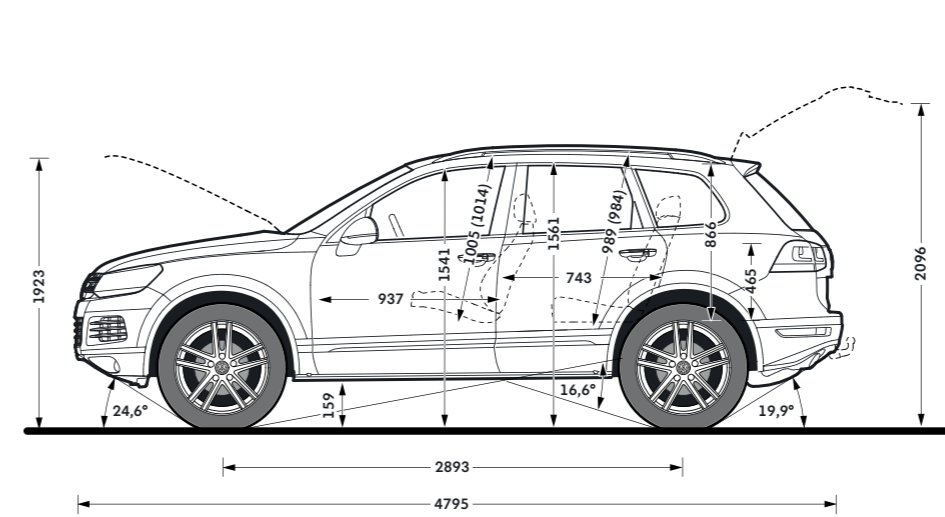
1. Inclinación lateral de hasta 35°.
2. Ángulo de ventral de hasta 27°.
3. Ángulo de ataque y salida de hasta 30°.
4. Profundidad de vadeo de hasta 580mm.
5. Pendiente de subida de hasta 45°.



Capacidad de pendiente de subida, ángulos de ataque y salida, ángulo ventral y profundidad de vadeo según motorización y nivel de equipamiento.



DIMENSIONES



La sostenibilidad, un objetivo prioritario.

Como fabricante de automóviles, Volkswagen tiene una responsabilidad con sus clientes y con el medio ambiente. Por ello, la sostenibilidad es más que una intención, es un objetivo prioritario. "Think Blue." es una forma de unir la tecnología con la naturaleza, y así preservar el medio ambiente. "Think Blue." es pensar en movilidad sostenible, sin olvidarse del placer de conducir, y actuar en consecuencia. Este es el compromiso de Volkswagen. "Think Blue." es una nueva forma de actuar, abierta a todos los que quieran sumarse.

¡Únete a Think Blue!



Reducí lo que puedas, compensá lo que no puedas.

Reduce. BlueMotion Technologies.

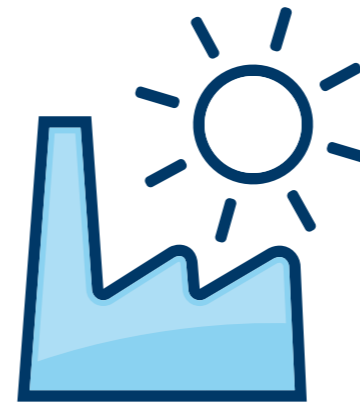
Volkswagen desarrolla tecnologías más eficientes, con el fin de minimizar al máximo el consumo de combustible y las emisiones de CO₂, sin perder en prestaciones.

Compensa. Programa CO₂ Neutral.

Volkswagen lleva a cabo y pone al alcance de todos sus clientes iniciativas destinadas a compensar las emisiones de CO₂, como el Árbol de Serie o el Paquete Opcional CO₂ Neutral, que promueven la plantación de árboles para conseguir el objetivo final de "0 emisiones".

Contribuye. Consejos de conducción sostenible.

"Think Blue." es una forma de ser. Por ello promueve unos hábitos de conducta sostenibles dentro y fuera del vehículo, como son unos sencillos consejos con los que ahorrar combustible y reducir al máximo las emisiones que se emiten al circular.



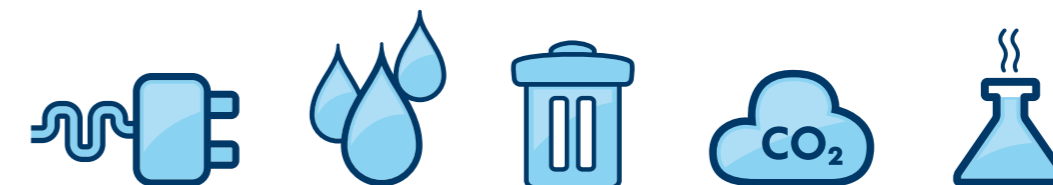
Think Blue. Factory.

Por qué Think Blue?

Porque quien fabrica automóviles asume una responsabilidad. Con sus clientes y con el medio ambiente. Por eso, para Volkswagen, la sostenibilidad no es una promesa vacía, sino todo un objetivo corporativo. Porque queremos hablar menos y hacer más. Todos los días. Eso es Think Blue.

Lo bueno de Think Blue. es que vos también podés colaborar con nosotros contribuyendo a cuidar el medio ambiente. Conducí de una forma más sostenible y sé más respetuoso con el medio ambiente. En el coche, fuera del coche y en todas partes.

Para nosotros, desarrollar vehículos que emitan cada vez menos CO₂ es solo el comienzo. Ayudarte a aprovechar al máximo el potencial de nuestros vehículos y a seguir reduciendo el consumo de combustible son los siguientes retos que nos hemos propuesto en beneficio del medio ambiente.



Qué es Think Blue Factory?

Nosotros, en Volkswagen, no sólo queremos producir vehículos cada vez más respetuosos con el medio ambiente: queremos ir mucho más allá de productos y tecnologías. Porque comprometerse con el medio ambiente no solo implica desarrollar innovaciones sostenibles, sino también adoptar nuevos patrones de conducta. Para nuestros automóviles y para nuestro día a día. Por eso, con Think Blue. queremos animar a todos a que sean más respetuosos con el medio ambiente.

Cuál es el objetivo de Think Blue Factory?

El objetivo es reducir mundialmente hasta el 2018 el impacto medioambiental de la producción de autos y componentes en un 25%, en comparación con lo emitido en 2010. De forma sostenida y continuada.

Los cinco pilares de Think Blue. Factory. en los que se basa la estrategia son: energía, agua, residuos, CO₂ y emisiones de disolventes.

CONCESIONARIOS



CONCESIONARIOS



CIUDAD DE BUENOS AIRES

ALRA S.A.	Avda. Corrientes 5802 / 5810	Cdad. de Buenos Aires	4117-4117
AUTOTAG S.A.	Avda. Rivadavia 7472	Cdad. de Buenos Aires	4610-9647
DIETRICH S.A.	Honduras 4210	Cdad. de Buenos Aires	5353-6100
ESPASA S.A.	Triunvirato 3661	Cdad. de Buenos Aires	4524-9300/1/99
GUIDO GUIDI S.A.	Osvaldo Cruz 1777	Cdad. de Buenos Aires	4301-0992
MATADEROS MOTOR S.A.	Lisandro de la Torre 2127	Cdad. de Buenos Aires	4686-1111/3/6
MAYNAR S.A.	Avda. Libertador 6946	Cdad. de Buenos Aires	4511-1100/4566-6999
SALVADOR M. PESTELLI S.A.	Bme. Mitre 4299	Cdad. de Buenos Aires	4883-8600
TITO GONZALEZ AUTOMOTORES S.A.	Avda. Entre Ríos 1338	Cdad. de Buenos Aires	4306-6000/0293/3383/3621

GRAN BUENOS AIRES

AUTOMOTORES AMENDOLA S.A.	Ricardo Balbín 2328	San Martín	4755-6700/1515
AUTOMOTORES RUSSONIELLO S.A.	Avda. Santa Fé 999	San Isidro	4733-7000
AUTOTAG S.A.	Avda. Calchaquí 252	Berazategui	4275-6000
HAUSWAGEN-PILAR S.A.	Panamericana R. Pilar 51,5	Pilar	(02322) 43-5800 / 43-4700
LNG OLIVIERI S.A.	Avda. Rivadavia 12980	Ciudadela	5129-3300
LUXCAR S.A.	Acc. Oeste 36800	Moreno	0237-429025/432032/33
ORGANIZACION SUR S.A.	H. Yrigoyen 3185	Lanús	4225-0111
SAUMA WAGEN SAN ISIDRO S.A.	Avda. Centenario 2613	Beccar	5281-1100
STRIANESE MOTORS S.A.	H. Yrigoyen 11026	Turdera	4231-7009/4431/8856
WAGEN S.A.	Ruta Panamericana (Ramal Pilar) Km. 35,500	Tortuguitas	03327-453520/05

PROVINCIA DE BUENOS AIRES

ARIAS HNOS S.A.	O' Higgins 326	Bahía Blanca	0291-4560900
AUTOSTADT S.A.	Pte. Perón 965	San Nicolás	03461-504050
BAIRESWAGEN S.A.	Ruta 5 Km 261	9 de Julio	02314-428844/8355
BURG S.A.	Avda. Juan B. Justo 1699	Mar del Plata	0223-4-61-9600
BURG S.A.	Júpiter y Las Medusas	Pinamar	02254-400-052
BURG S.A.	Avenida Caseros 1176	Tres Arroyos	02983-420-002
DIETRICH S.A.	H. Yrigoyen 3795	Bahía Blanca	0291- 4592500
DINIMAC AUTOMÓVILES S.R.L.	Marimon 58	Zárate	03487-424256
GALIA AUTO HAUS S.A.	Calle 49 N° 770	La Plata	0221-4245800/0221-4245900
HAUSWAGEN OLAVARRÍA S.A.	Ruta 226-Colectora Sur N° 8876 Km 292	Olavarría	02284-43-1470
LOGARZO S.A.	2 y 105	Mercedes	02324-423534
MONTANARI AUTOMOTORES S.A.	Tte. Asua 1814 R. 8	Pergamino	02477-434590/435276/44119
MONTANARI AUTOMOTORES S.A.	Ruta 7 km 259 (y Acceso a Balneario Municipal)	Junín	0236-4423100
ROMERA HNOS S.A.	Kelly 839	Balcarce	02266-422419/ 422082/422492
VICENTE ZINGARO E HIJOS S.A.	Av. 44 y Calle 145	La Plata	0221-4224018

PROVINCIA DE CATAMARCA

AUTOVÍA S.A.	Ocampo 600	S.F. del V. De Catamarca	03833-431331
--------------	------------	--------------------------	--------------

PROVINCIA DE CHACO

DONCAR S.A.	Avda. Sarmiento 1490	Resistencia	03722-440482/451125/440485
SEBASTIANI S.A.	25 de Mayo 975/81	Resistencia	03722-441001/442042

PROVINCIA DE CHUBUT

AUTOMOTORES FIORASI Y CORRADI S.A.	Salvador Allende 894	Trelew	02965-429900/ 02965-456266
COMERCIAL AUTOMOTORES S.A.	Dalle Mura y Antonio Cañal	Comodoro Rivadavia	0297-4462915/4462211

PROVINCIA DE CÓRDOBA

AUTO HAUS S.A.	Castro Barros 1639	Córdoba	0351-4892121
CERRO AUTO S.A.	Avda. Libertador 1554	Alta Gracia	03541-430175
MAIPU AUTOMOTORES S.A.	Colón 4045	Córdoba	0351-458-9587
PETTITI S.A.	Gral. Savio 150	Río Tercero	03571-424550
VENERANDA S.A.	Ruta 9 Km 554	Villa María	0353-4610510

PROVINCIA DE ENTRE RÍOS

HAIMOVICH HNOS Y CIA. S.R.L.	Gualeguaychú 540	Paraná	0343-4203600/034
------------------------------	------------------	--------	------------------

PROVINCIA DE JUJUY

AUTOSOL S.R.L.	Ruta 9 - Lote 927	B° San Pedrito (Las Lomas-Acc. Sur)	0388-422-8877
----------------	-------------------	-------------------------------------	---------------

PROVINCIA DE LA PAMPA

SAUMA CAR LA PAMPA S.A.	Avda. Pedro Luro 891	Santa Rosa	02954-455900/338
-------------------------	----------------------	------------	------------------

PROVINCIA DE LA RIOJA

ANDINA AUTOMOTORES S.A.	Avda. Félix de la Colina esquina Avda. 1º de Marzo	La Rioja	03822-438438
-------------------------	--	----------	--------------

PROVINCIA DE MENDOZA

MARIO GOLDSTEIN S.A. (Mza)	Catamarca 586	Mendoza	0261-4253400
YACOPINI SÜD S.A.	Avda. San Martín Sur 600	Godoy Cruz	0261-4222848 / 0810-6661033

PROVINCIA DE MISIONES

LOWE S.A.	San Martín 853 "Este" Km 8	El Dorado	03751-431448/434511/2
-----------	----------------------------	-----------	-----------------------

PROVINCIA DE NEUQUEN

IRUÑA S.A.	Avda. E. Perticone (Ruta 22) 2085	Neuquén	0299 4408989
------------	-----------------------------------	---------	--------------

PROVINCIA DE SALTA

AUTOSOL S.R.L.	Zabala esq. Ituzaingó	Salta	0387-423-9371
HORACIO PUSSETTO S.A.	Paraguay 2665	Salta	0387-4270000

PROVINCIA DE SAN JUAN

MARIO GOLDSTEIN S.A. (S. Juan)	L. N. Alem 583 Sur	San Juan	0264-4227141/4227156/4229307
--------------------------------	--------------------	----------	------------------------------

PROVINCIA DE SAN LUIS

AUTOS MEDITERRANEOS	Avda. España 1072	San Luis	02652-430100
---------------------	-------------------	----------	--------------

PROVINCIA DE SANTA CRUZ

EDUARDO COSTA AUTOMOTORES S.A.	Fagnano 127	Río Gallegos	02966 – 425198
--------------------------------	-------------	--------------	----------------

PROVINCIA DE SANTA FE

ESCOBAR AUTOMOTORES S.A.	Avda. Zóbboli 650 (Ruta 34)	Santa Fe	03492-504102
FRANCISCO PESADO CASTRO S.A.	Gral. Mitre 534	Rosario	0341-44017/008/85680
MATASSI E IMPERIALE S.A.	H. Yrigoyen 1603	Venado Tuerto	03462-421711/114/437500
REUTEMANN AUTOMOTORES S.A.	Paraguay 1134	Rosario	0341-4496900

PROVINCIA DE SANTIAGO DEL ESTERO

FÜRTH AUTOMOTORES S.A.	Libertad 750	Santiago del Estero	0385-422-8640
------------------------	--------------	---------------------	---------------

PROVINCIA DE TIERRA DEL FUEGO

BRIDGE S.R.L.	Avda. Héroe de Malvinas y Calle Francisco Medina	Ushuaia	02901-431570
---------------	--	---------	--------------

PROVINCIA DE TUCUMAN

LEON ALPEROVICH S.A.	San Lorenzo 254	San Miguel de Tucumán	0381-43119013/221331
----------------------	-----------------	-----------------------	----------------------

* Consultá por las sucursales de cada concesionario en www.volkswagen.com.ar

Garantía. La tranquilidad de conducir un Volkswagen.

El período de garantía para todos los vehículos Volkswagen es de 3 años o 100.000 Km. (lo que ocurra primero). Es importante recordar que la garantía cubre las reparaciones necesarias que surjan como consecuencia de desperfectos de material, montaje o fabricación estando todo ello condicionado por el cumplimiento de los mantenimientos recomendados por Volkswagen.

Existen algunas piezas que son consideradas de mantenimiento normal que cuentan con una garantía limitada. Estas son:

GARANTÍA
Daños en piezas típicas de desgaste / ajustes
- Componentes con Garantía limitada:
6 meses de cobertura contra defectos a 10.000 Km. (lo que se cumpla primero).
• Lámparas (no incluye Xenon y Led) y fusibles. • Pastillas, discos y zapatas de freno. • Filtros. • Neumáticos. • Bujías. • Escobillas limpiaparabrisas y luneta. • Correas auxiliares.
1 año de cobertura contra defectos a 20.000 Km. (lo que se cumpla primero).
• Amortiguadores de suspensión (no incluye amortiguadores neumáticos).
1 año de cobertura contra defectos a 30.000 Km. (lo que se cumpla primero).
• Volante motor, collarín, placa y disco de embrague.
1 año de cobertura contra defectos (Kilometraje ilimitado).
• Batería.
Solo en Pre-entrega.
• Geometría de ejes. • Balanceo de ruedas.

En caso de que el vehículo sufra algún problema, debe ser llevado al Concesionario Volkswagen de su preferencia, para realizarle las revisiones o reparaciones que fueran necesarias. No es necesario aguardar hasta el Service establecido en el Plan de Asistencia Técnica / Garantía para solucionar el inconveniente.

La garantía dada a los vehículos Volkswagen puede ser ejercida en todo el territorio nacional, independientemente de donde fue adquirido el vehículo. Por lo tanto, basta con presentar el Manual de Plan de Asistencia Técnica - Garantía (debidamente firmado por el concesionario vendedor) que acompaña al vehículo.

El servicio de Volkswagen Asistencia 24 hs. tiene limitaciones y exclusiones. Consultalas en www.volkswagen.com.ar

Intervalos de kilometraje para realizar las revisiones establecidas en el Manual de Plan de Asistencia Técnica - Garantía.

El plan de mantenimiento tiene en consideración dos factores básicos: el tiempo de uso del vehículo y el kilometraje recorrido. Básicamente las revisiones son realizadas cada 12 meses o también cada 7.500 Km. o 15.000 Km. dependiendo del tipo de motorización del vehículo. El cuadro siguiente resume los diferentes servicios dependiendo del tipo de motorización:

	DE ACEITE	INSPECCIÓN
AUTOMÓVILES	Motor Nafta	Cada 15.000 Km. (o 12 meses como máximo)
	Motor Diesel Atmosférico	Cada 7.500 Km. (o 12 meses como máximo)
	Motor Turbodiesel	Cada 12 meses o 30.000 Km. (lo que ocurra primero)

NOTA IMPORTANTE: para los vehículos AMAROK, el intervalo de cambio de aceite es cada 10.000 Km. o 12 meses (lo que ocurra primero). Si el Plan de Inspección y mantenimiento fuera hecho con negligencia o no fuera realizado, la validez de la Garantía se considerará anulada.



Servicio Volkswagen. Estamos siempre cerca.

Volkswagen está siempre cerca de sus clientes. Por eso, frente a cualquier duda ponemos a tu disposición nuestro Centro de Atención al Cliente. Estaremos siempre dispuestos a ayudarte.

- **Servicio Volkswagen:** nuestro personal está entrenado con la última tecnología, y cuenta con herramientas y equipos de avanzada, adaptados a los vehículos de la marca.
- **Repuestos Originales Volkswagen:** han sido testeados y aprobados para cumplir con las normas de seguridad más estrictas, contando con la garantía de la marca.
- **Accesorios Originales Volkswagen:** cuidadosamente estudiados para que tu adaptación al vehículo sea óptima. Además se distinguen también por su funcionalidad, comodidad y diseño.
- **Asistencia Volkswagen las 24 hs:** por ser cliente Volkswagen, y a partir del momento en el que adquirís tu unidad, contás con una cobertura gratuita del Servicio Volkswagen Assistance durante el periodo de garantía. Accedé a nuestra atención personalizada las 24 hs., los 365 días del año en Argentina y países limítrofes. Podés solicitar el servicio llamando gratis al 0-800-666-3434 o enviando un SMS al 70703, indicando "SOS AAA111" donde "AAA111" es la patente del vehículo. Desde países limítrofes, comunicate vía cobro revertido al (5411) 4129-8100.

Servicios de asistencia al viajero: para proteger a los ocupantes de tu vehículo ponemos a tu disposición los siguientes servicios:

- Alojamiento por inmovilización o robo del vehículo.
- Desplazamiento de los beneficiarios por inmovilización del vehículo.
- Traslado sanitario por accidente con el vehículo.
- Repatriación sanitaria por accidente con el vehículo desde países limítrofes.
- Traslado por fallecimiento en accidente con el vehículo.
- Conductor sustituto por emergencia médica (accidente de tránsito o enfermedad grave) del conductor.
- Asistencia legal por accidente de tránsito con el vehículo.
- Transmisión de mensajes urgentes.

Servicios de asistencia al vehículo:

- Traslado del vehículo.
- Cambio de neumáticos.
- Auxilio de combustible.
- Localización y envío de repuestos.
- Depósito y custodia del vehículo.
- Auto sustituto por robo o incendio.

Nuestro compromiso es con vos.








Servicio Volkswagen. Estamos siempre cerca.



Formá parte de la comunidad Volkswagen en My VW.

Regístrate y podrás:

-  Recibir novedades sobre tu auto y promociones exclusivas.
-  Programar alertas sobre próximos Servicios de Mantenimiento.
-  Descargar los mejores fondos de pantalla para tu computadora.
-  Obtener contenido y precios de los Servicios de Mantenimiento.
-  Localizar los talleres de Servicio Volkswagen más cercanos.

Volkswagen Credit.

Financiación Prendaria para Personas Físicas.

Volkswagen Credit le brinda una amplia oferta de planes de financiación exclusivos para que hoy mismo puedas acceder a tu 0 Km. En cualquiera de los concesionarios de la Red Oficial Volkswagen, podés elegir la financiación que más se adapte a tus necesidades.

Solo tenés que acercarte con tu DNI y al instante podrás contar con todos los detalles de la financiación que te permitirá tener tu próximo 0 Km. de la manera más sencilla.

Condiciones generales para personas físicas:

- Financiación exclusiva de hasta el 80% del valor de tu 0 Km.
- Anticipo mínimo y cuotas fijas en pesos.
- Disponibilidad de plazos de 12 hasta 60 meses.

Financiación Prendaria y Leasing para Empresas.

Con nuestros planes prendarios y de Leasing, tu empresa puede financiar con beneficios exclusivos, hasta el 100% de la compra de flotas de vehículos para la fuerza de ventas, ejecutivos y empleados, en el plazo más conveniente, y con cuotas fijas en pesos.

Para obtener más información ingresá a nuestra Página Web:

www.vwcredit.com.ar



Touareg

Impreso en Argentina
Modificaciones reservadas
Edición: Septiembre 2014

Internet: www.volkswagen.com.ar

 facebook.com/VolkswagenArg

 @VWArgentina

 /VolkswagenArgOficial



Think Blue.

El contenido del presente catálogo tiene carácter meramente informativo, y por tanto tiene como único objetivo constituir un elemento orientativo y de ayuda para facilitar información general, no particular, ni específica, sobre los vehículos a los que se refiere. En consecuencia, los datos obrantes en el presente catálogo no deben tomarse en consideración para la eventual decisión de adquisición de un vehículo. Para ello, para concertar y/o clarificar alguno o varios de los datos citados en el mismo, así como para formalizar un pedido concreto, o para cualquier otra cuestión que sea de su interés, le rogamos contacte con alguno de los Concesionarios Oficiales Volkswagen al objeto de que le informen pormenorizadamente sobre las características especiales, equipamiento de origen, precio, datos, campañas, promociones, disponibilidad de unidades, plazo de entrega, período de fabricación, etc. de los vehículos aquí referenciados.

Le recordamos que la compañía fabricante y/o Volkswagen Argentina S.A. efectúan constantes mejoras en sus vehículos a fin y efecto de adaptarlos a las necesidades específicas de los clientes así como al objeto de incorporar en los mismos, en la medida de lo posible, los avances técnicos disponibles en cada momento. Es por ello por lo que los equipamientos, datos y características de los vehículos aquí referenciados son los disponibles generalmente a la fecha de edición de este catálogo y, por tanto, deben entenderse sin perjuicio de aquellas particularidades que pueden existir en cada caso atendiendo a la disponibilidad de modelos y al mercado que va dirigido.

El fabricante se reserva el derecho de actualizar las informaciones, sin incurrir en ninguna obligación. Los datos que figuran en este volante son vigentes a la fecha de impresión (Septiembre 2014). Especificaciones sujetas a cambios sin previo aviso. Fotos no contractuales. www.volkswagen.com.ar



VOLKSWAGEN ASISTENCIA 24 HS. 0-800-666-3434



Utiliza y
Recomienda

VWF ELAION